



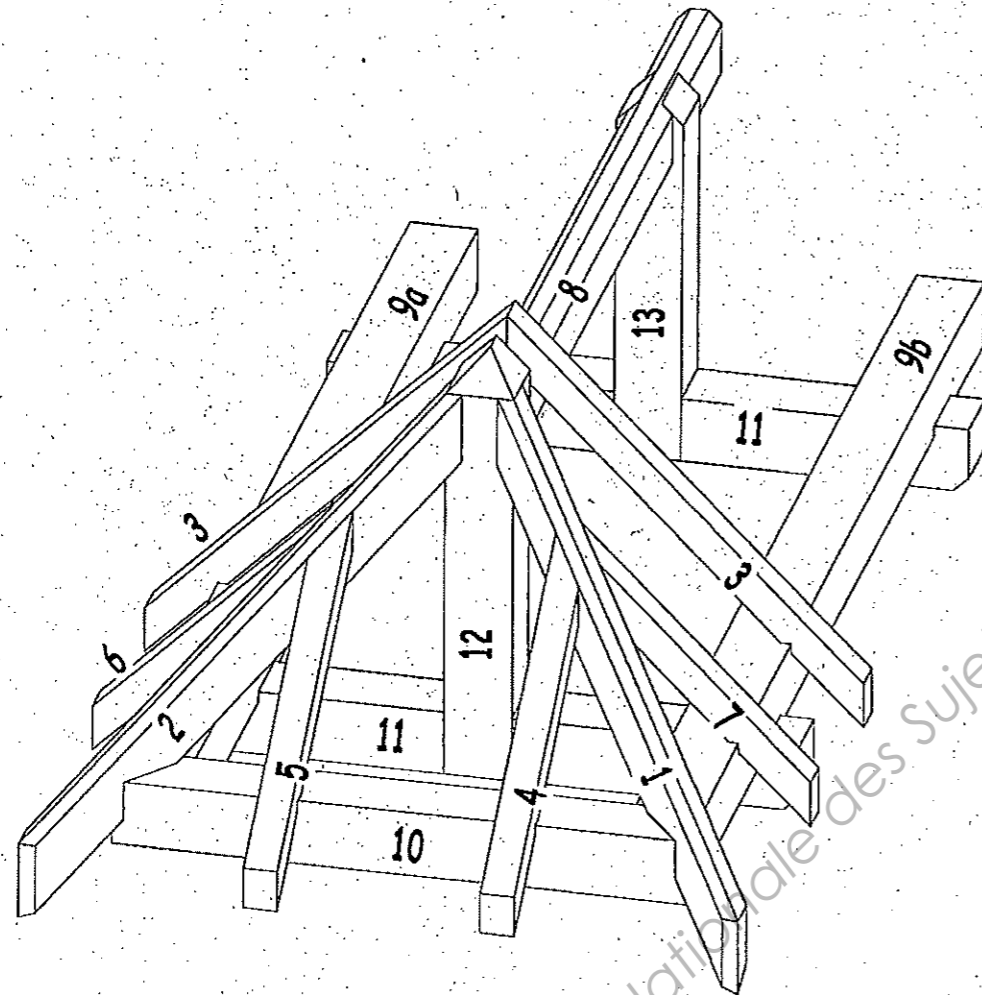
Ce document a été numérisé par le CRDP
d'Alsace pour la Base Nationale des Sujets
d'Examens de l'enseignement
professionnel

CERTIFICAT D'APTITUDE PROFESSIONNELLE

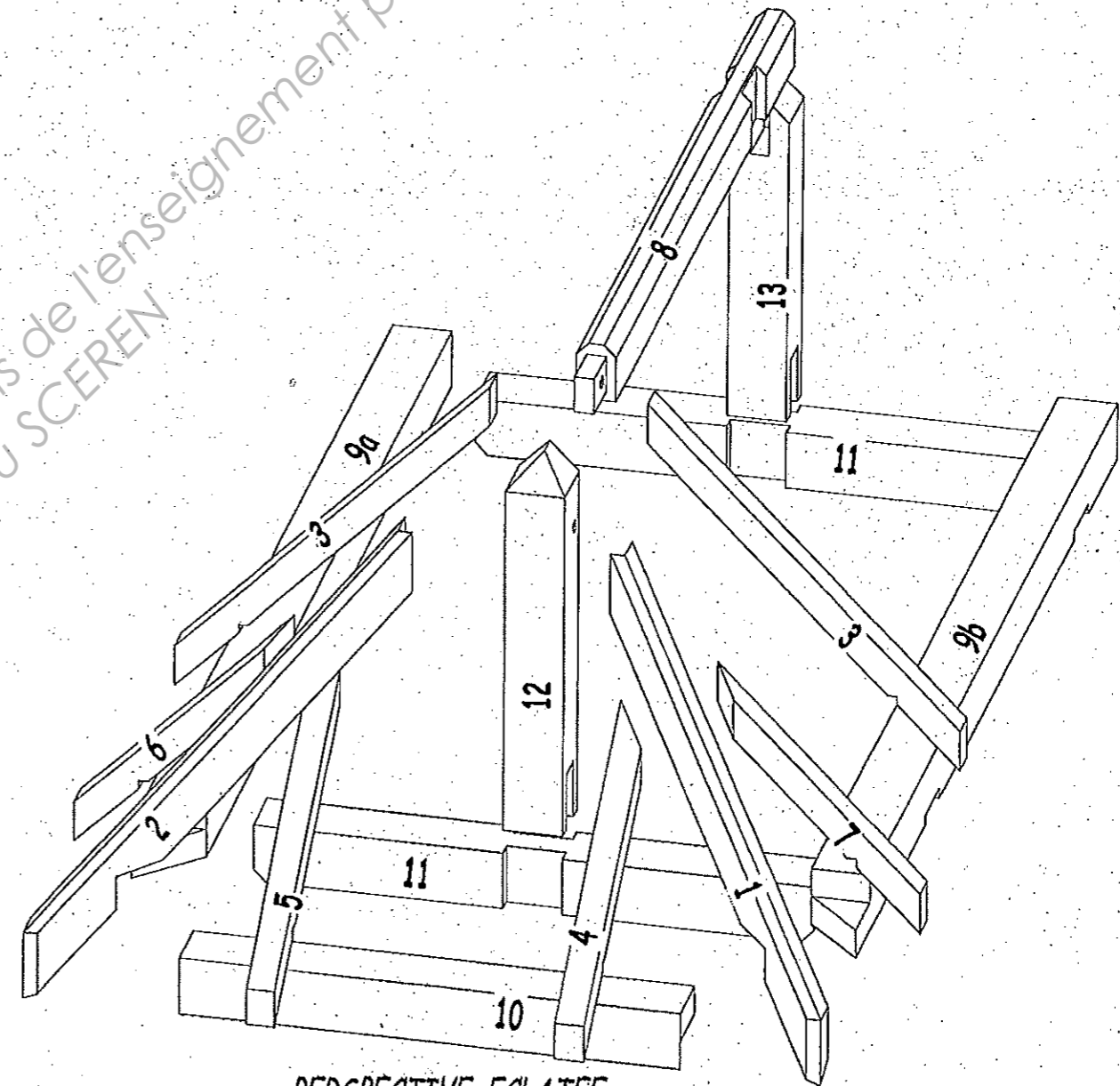
Charpentier Bois

EP 2 : Réalisation d'un Ouvrage de Charpente Bois

DOSSIER SUJET



PERSPECTIVE DE L'OUVRAGE



PERSPECTIVE ECLATEE

Examen : Certificat d'Aptitude Professionnelle	Code Epreuve : 5023439	Dossier SUJET	Session : 2010
Intitulé : E.P 2 -Réalisation d'un Ouvrage de Charpente Bois	Durée : 16h	Coefficient : 8	Page : 1 / 4

ON DONNE :

- ✓ Un panneau d'épure de 1,25m x 2,50m
- ✓ Un débit de bois corroyés
- ✓ La feuille de débit (page 3/4)
- ✓ Des perspectives de l'ouvrage avec N° de pièces (page 1/4)

- ✓ Un plan de l'ouvrage avec : (page 4/4)
 - La vue en plan
 - L'élévation du CE Long Pan
 - L'élévation du CE de la Croupe

- ✓ Un descriptif de l'ouvrage avec : (page 2/4)
 - Caractéristique des assemblages
 - Quincaillerie de fixation
 - Mise en œuvre
- ✓ Des détails des assemblages repérés de 1 à 6. (page 3/4)
- ✓ L'implantation de l'épure sur l'aire de tracé (page 3/4)

- ✓ Votre caisse à outils
- ✓ L'outillage portatif (visseuse/mortaiseuse)

- ✓ La possibilité d'usiner à l'aide des machines fixes de l'atelier
 - Dégauchisseuse
 - Scie circulaire
 - Scie à ruban

ON DEMANDE

- ✓ De TRACER l'épure nécessaire pour le taillage de l'ouvrage
- ✓ De MARQUER les signes conventionnels (excepté les chevrons)
- ✓ De PIQUER et de REMBARRER les bois
- ✓ De TRACER les assemblages selon le descriptif fourni
- ✓ De TAILLER l'ensemble de l'ouvrage
- ✓ D'ASSEMBLER et de METTRE l'ouvrage SUR LIGNE

ON EXIGE :

- ✓ Le repérage des marques de charpente
- ✓ Un tracé précis, clair et complet de l'épure
- ✓ Une fabrication précise et propre
- ✓ Le respect des consignes de sécurité
- ✓ Une mise en œuvre propre des fixations (pointes/vis)
- ✓ La mise sur ligne de l'ouvrage achevé

DESCRIPTIF :

1. Sablières n°9a/9b/10 :
Les sablières seront assemblées en mi-bois à coupe d'onglet (45°).
Ils seront assemblés par vissage (4x50 - 2 vis/assemblage).
(voir détail 1)

2. Sablières n°9a/9b/ Entraits n°11 :
Les entrails reposeront sur les sablières et seront entaillés de 10 mm.
Ils seront fixés par vissage (4x80 - 1 vis/assemblage).
(voir détail 2)

3. Entrails n°11 / Poinçons n°12/13 :
Les poinçons seront assemblés par enfourchement dans les entrails.
Les entailles dans les poinçons seront de 30 mm.
Ils seront fixés par vissage (4x80 - 1 vis/assemblage).
(voir détail 3)

4. Chevrons et Empannons n°3/4/5/6/7 :
Les chevrons et les empannons seront entaillés (repos) au niveau de la sablière.
Fixés par vissage (4x50 - 1 vis/assemblage) au faitage et sur la sablière.
Les empannons seront tracés par rembarrement.
(voir détail 4)

5. Poinçon n°12/13 / Faîtage n°8 :
 - Le faitage n°8 et le poinçon n°13 seront assemblés par gargouille moisée. L'entaille dans le poinçon sera de 20 mm, fixés par vissage (4x80 - 1 vis/assemblage)
 - Le faitage n°8 sera assemblé par tenon-mortaise (é p 30mm) dans le poinçon n°12, chevillé Ø12.
(voir détails 5.1 et 5.2)

6. Arêtiers n°1 et n°2 :
Les arêtiers seront dévoyés et déjoutés en tête.
Ils seront assemblés :
 - en tête par coupe d'engueulement et lardés (4x50 - 2 vis/assemblage) dans le poinçon n°12.
 - en pied avec une coupe d'engueulement + repos sur la sablière et (conformément au détail fourni) et lardés dans la sablière (4x50 - 2 vis/assemblage).
(voir détail 6)

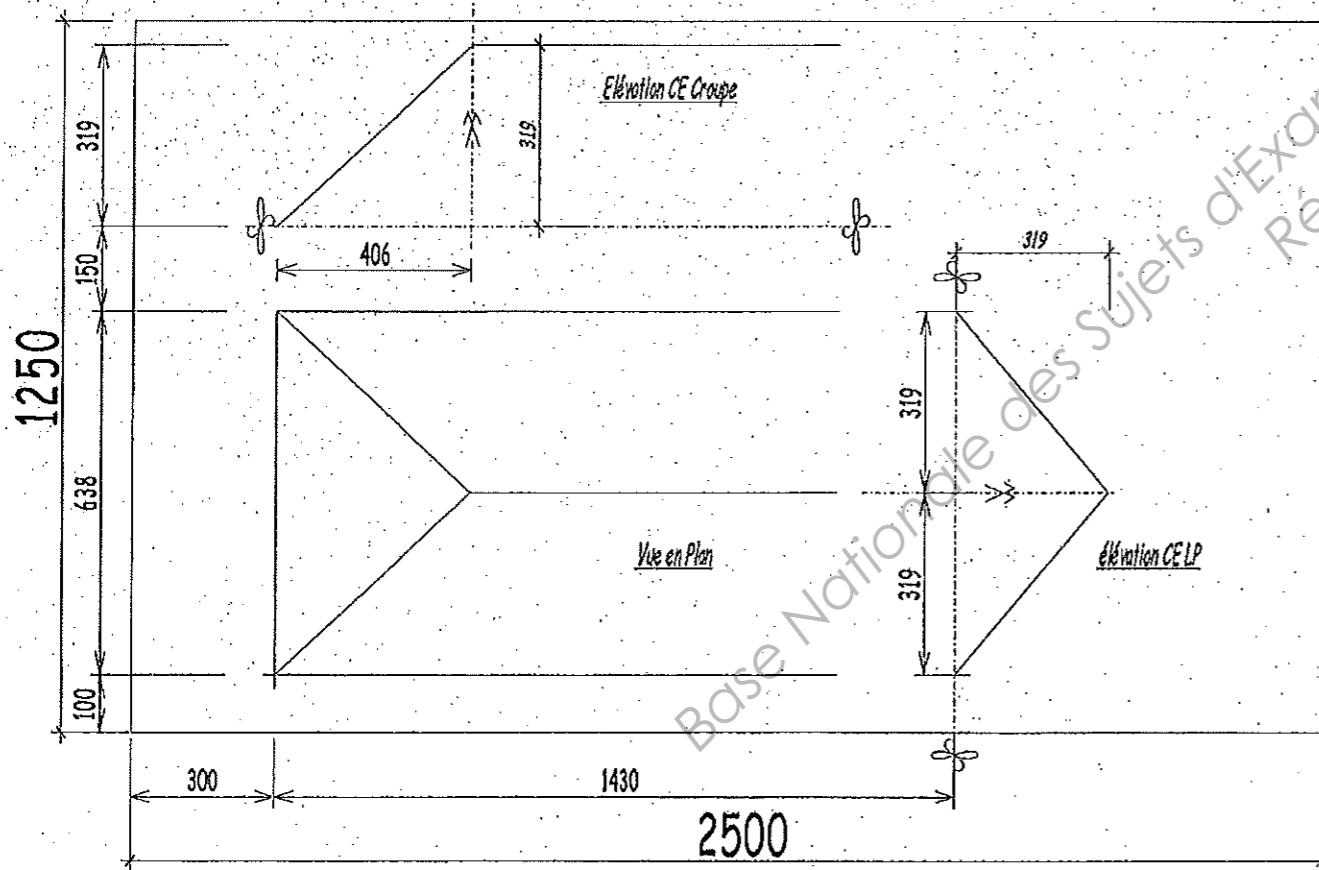
Examen : Certificat d'Aptitude Professionnelle	Code Epreuve : 5023439	Dossier SUJET	Session : 2010
Intitulé : E.P 2 -Réalisation d'un Ouvrage de Charpente Bois	Durée : 16h	Coefficient : 8	Page : 2 / 4

FEUILLE DE DEBIT

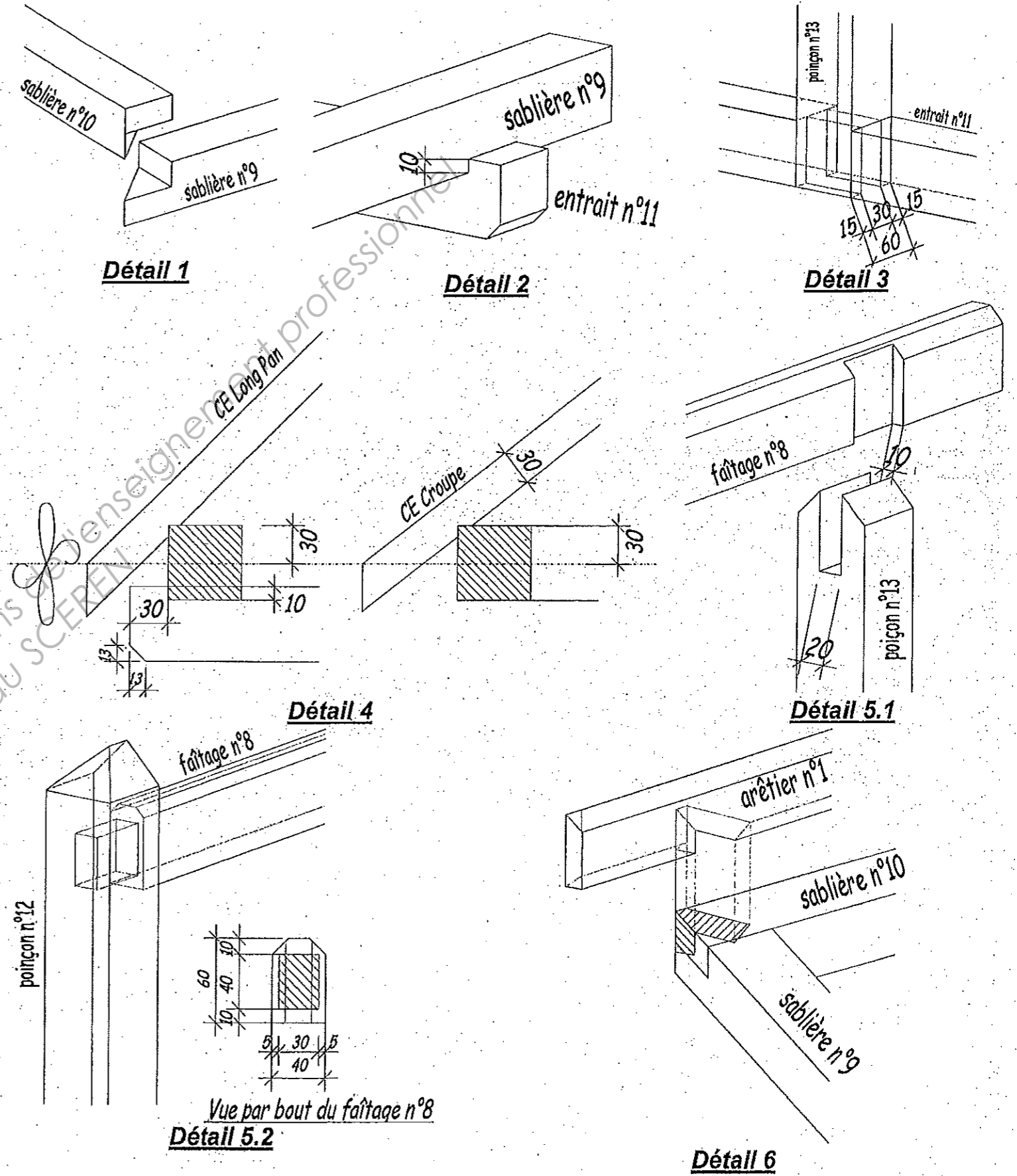
Cotes en millimètres

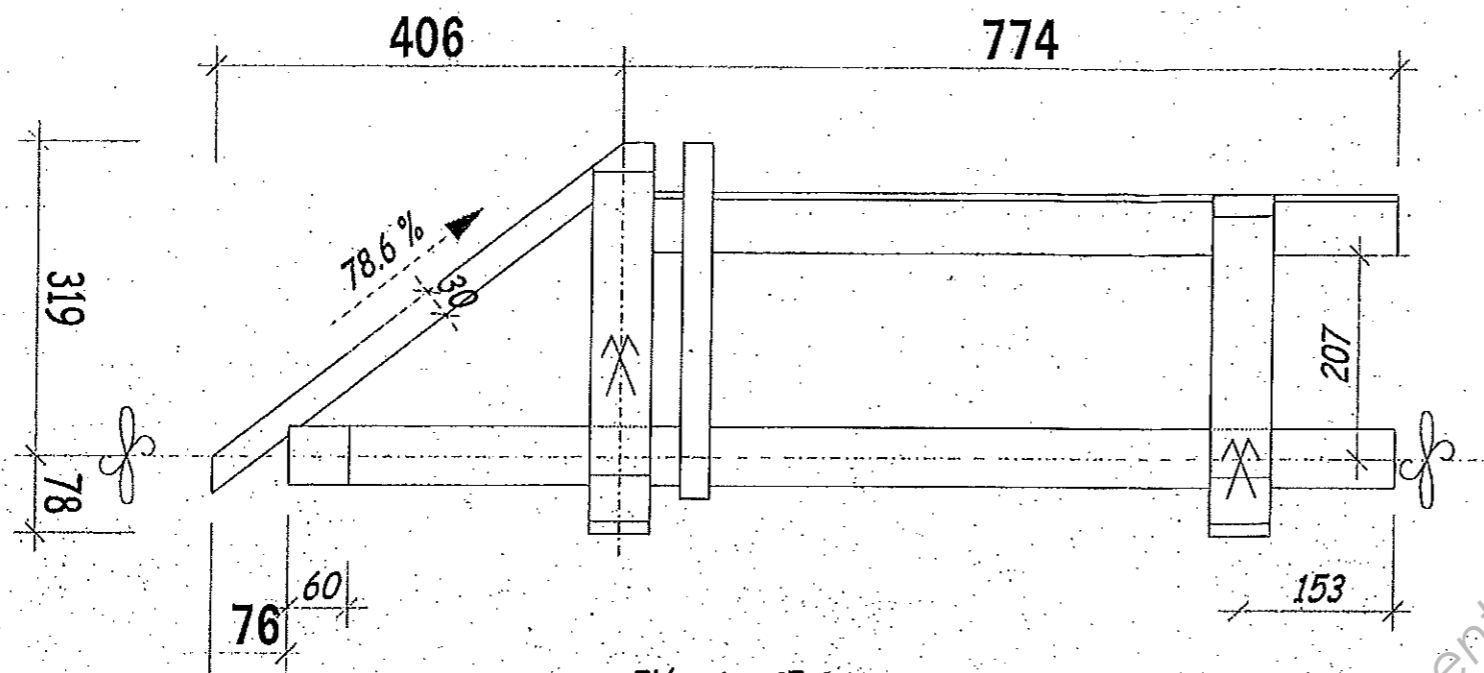
N°	NOM	MATERIAU	EPAISSEUR	LARGEUR	LONGUEUR	QTITE
1	Arêtier DROIT	EPICEA	40	60	700	1
2	Arêtier GAUCHE	EPICEA	40	60	700	1
3	Chevrons Long Pan	EPICEA	30	30	1000	2
4	Empanon G Croupe	EPICEA	30	30	450	1
5	Empanon D Croupe	EPICEA	30	30	450	1
6	Empanon G Long Pan	EPICEA	30	30	400	1
7	Empanon D Long Pan	EPICEA	30	30	400	1
8	Fâitage	EPICEA	40	60	850	1
9	Sablière Long Pan G & D	EPICEA	60	60	2300	2
10	Sablière de Croupe	EPICEA	60	60	600	1
11	Entrâits	EPICEA	60	60	1200	2
12	Poinçon	EPICEA	60	60	500	1
13	Poinçon	EPICEA	60	60	500	1
TOTAL						16 U

IMPLANTATION DE L'EPURE SUR LE PANNEAU 1,25 X 2,5m

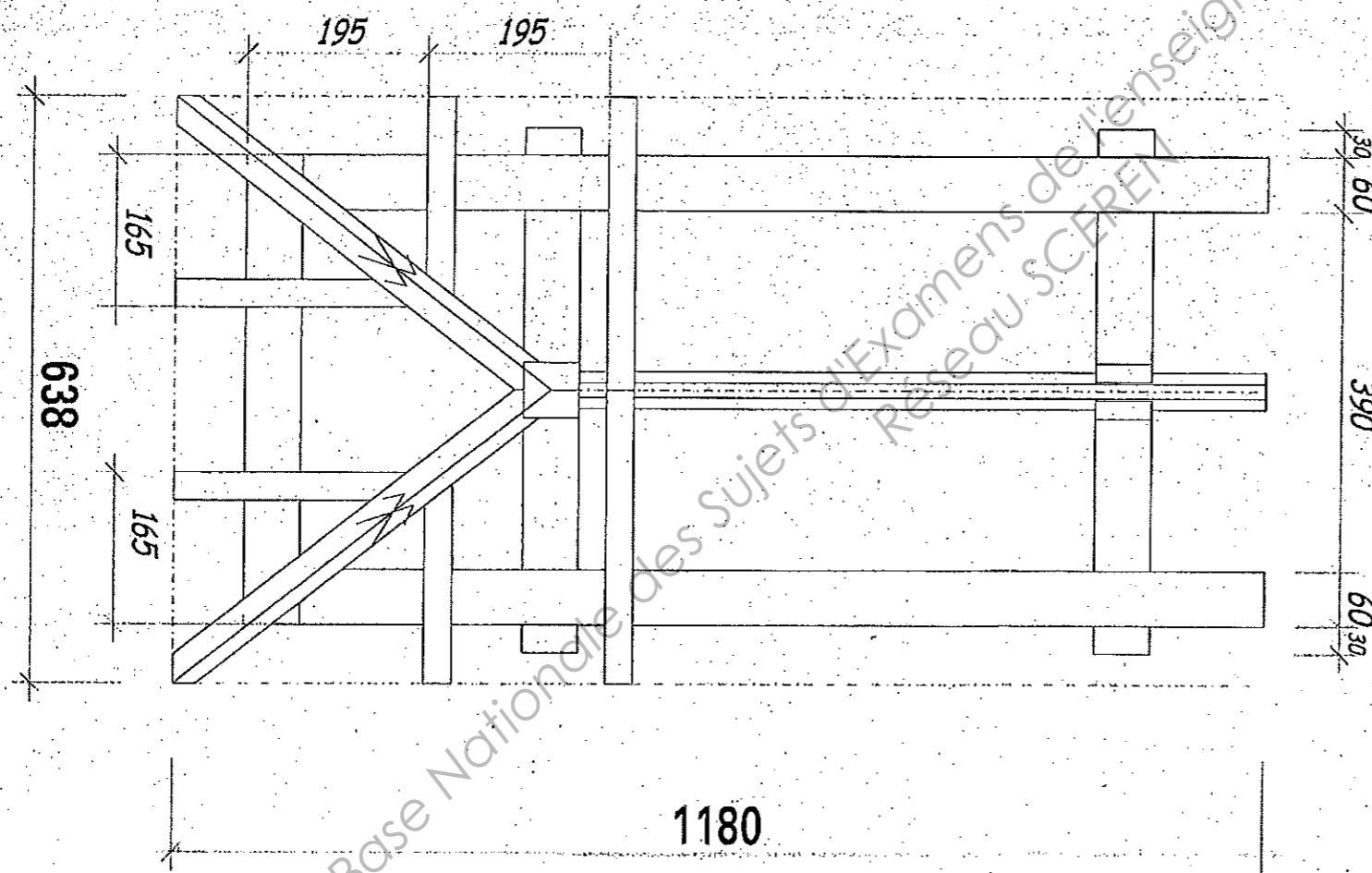
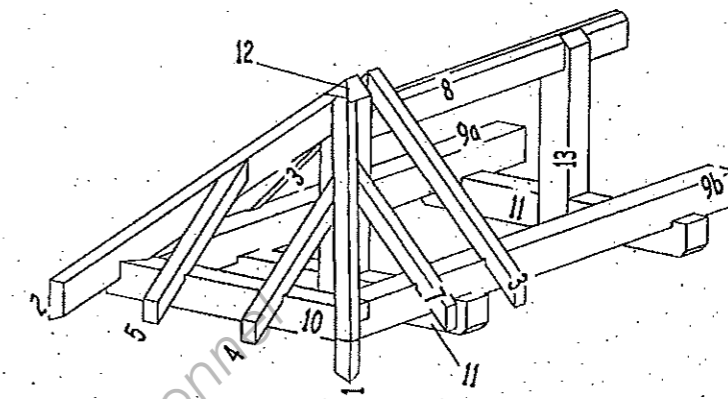


DETAILS

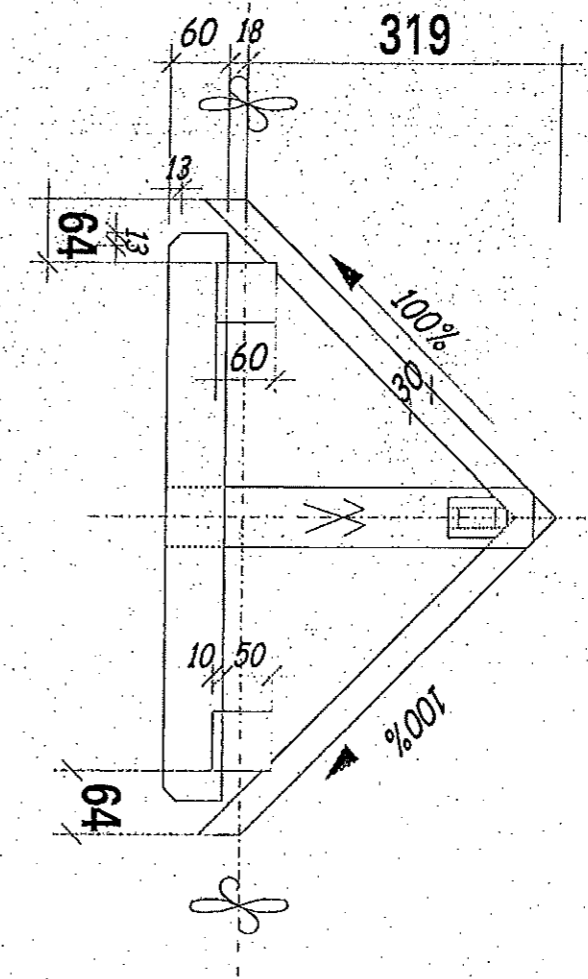




Élévation CE Croupe



Vue en Plan



Élévation CE Long Pan

Examen : Certificat d'Aptitude Professionnelle	Code Epreuve : 5023439	Dossier SUJET	Session : 2010
Intitulé : E.P 2 - Réalisation d'un Ouvrage de Charpente Bois	Durée : 16h	Coefficient : 8	Page : 4 / 4